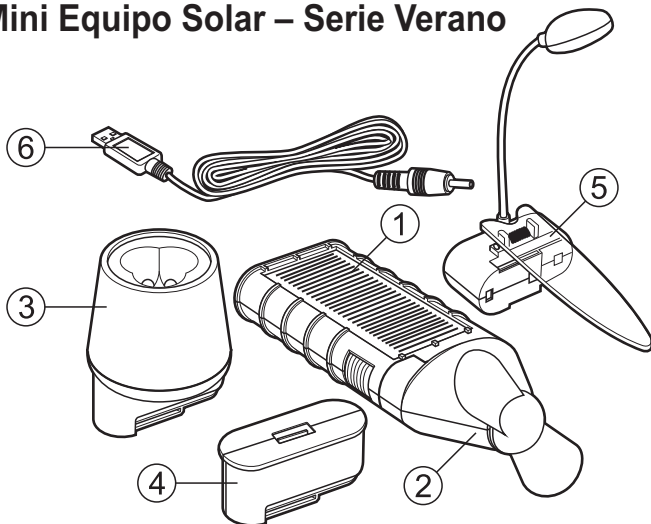


# P23000

## Mini Solar Set - Summer series

### Die Mini Solarsommerserie

### El Mini Equipo Solar – Serie Verano



#### **This package includes:**

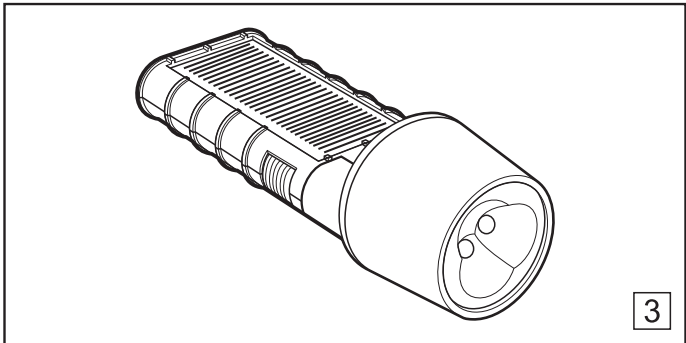
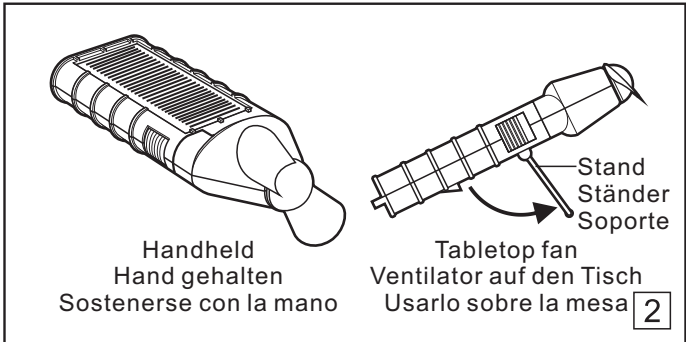
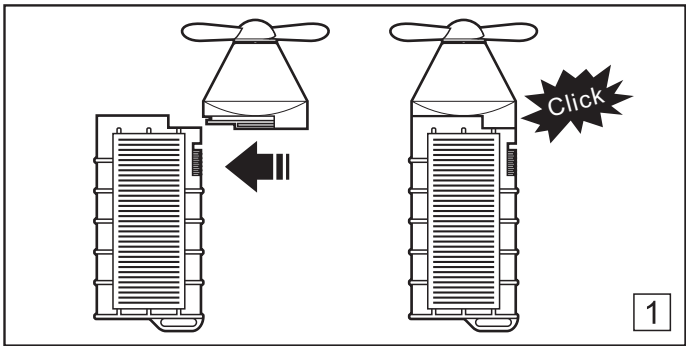
- |                              |                       |
|------------------------------|-----------------------|
| 1. Solar battery (Main unit) | 4. Charger unit       |
| 2. Fan unit                  | 5. Reading light unit |
| 3. Flashlight unit           | 6. USB cable          |

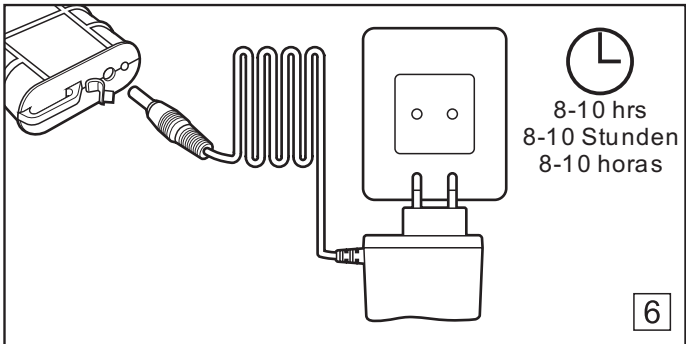
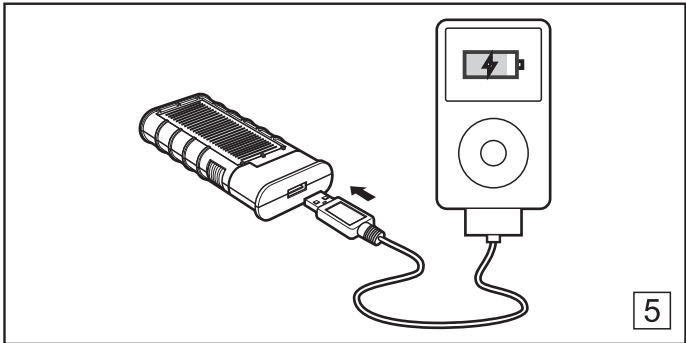
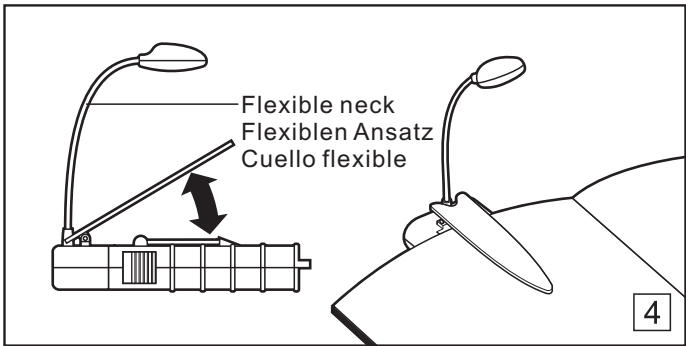
#### **Lieferumfang:**

- |                               |                      |
|-------------------------------|----------------------|
| 1. Solarbatterie (Hauptgerät) | 4. Ladeaufsatz       |
| 2. Ventilatoraufsatz          | 5. Leseleuchtaufsatz |
| 3. Taschenlampenaufsatz       | 6. USB Kabel         |

#### **Este paquete incluye:**

- |                                     |                          |
|-------------------------------------|--------------------------|
| 1. Batería solar (Unidad principal) | 4. Unidad cargador       |
| 2. Unidad ventilador                | 5. Unidad luz de lectura |
| 3. Unidad linterna                  | 6. Cable USB             |





## Getting Started

1. **The Mini Solar Set – Summer series** comes with a built-in rechargeable lithium battery. It is recommended to **fully charge the battery before first use**. Please refer to **“Charging the Solar Battery (Main Unit)”** section for details.
2. Select a desire function unit you wish to use and plug into the main unit until you hear a “click” sound. **(see illustration 1)**
3. Push up the on/off button (on the side) to turn on the function.

## Using as a Solar Fan

Solar Fan can be hand held or placed on the table.

To use as a tabletop fan, simply pull out the stand located at the back of the main unit. **(see illustration 2)**

## Using as a Solar Flashlight

Solar flashlight is supported by three super bright white LED. **(see illustration 3)**

## Using as a Solar Reading Light

Supported by three super bright white LED, the Solar Reading Light can clip to a book or stand on its own. Flexible neck allows you to position the light in ANY direction. **(see illustration 4)**

## Using as a Solar Charger

Solar Charger can be used to charge any mobile phone, PDA, MP3, digital camera or other device which USB charging cord is supplied.

## Attaching a device for charging (see illustration 5)

1. Plug the charger unit into the main unit.
2. Connect the Solar Charger and device you wish to charge with USB charging cord.
3. Push up the on/off button to turn on the Solar Charger.
4. Check you device to make sure it is being charged.

## If the device is not being charged

1. Make sure the solar battery (main unit) is fully charged.
2. Make sure the Solar Charger is turned on.
3. Check your device for compatibility.

## Charging the Solar Battery (Main Unit)

Built-in lithium battery can be charged by the sun, AC power adaptor (optional), and USB cable (included).

**NOTE: DO NOT ATTEMPT TO DISASSEMBLE THE SOLAR BATTERY AND/OR REPLACE THE LITHIUM BATTERY.**

### **Charging the Solar Battery (Main Unit) from the sun**

Locate a suitable location where solar cell receives the most direct sunlight. The LED next to power socket indicates the charging status:

Dimmed green light	sunlight is detected but insufficient for battery charging
Red light	the battery is charging under an ideal condition
Green light	battery charging complete

It takes approximately 10 – 15 hours to fully charge the Solar Battery from the sun.

### **Charging the Solar Battery (Main Unit) from a power adaptor**

Open the cover at the bottom and attach a power adaptor (DC 6V IN) (optional). (see **illustration 6**) The red LED indicates that the Solar Battery is being charged. The light will turn green after fully charged.

It takes approximately 8 – 10 hours to fully charge the Solar Battery from the power adaptor.

**NOTE: USE ONLY THE POWER ADAPTOR PROVIDED IN THIS PACKAGE TO CHARGE THE SOLAR BATTERY, OR THIS WILL INVALIDATE ANY GUARANTEE.**

### **Charging the Solar Battery (Main Unit) from USB cable**

Open the cover at the bottom and connect the supplied USB cable to USB port on your computer. The red LED indicates that the Solar Battery is being charged. The light will turn green after fully charged.

It takes approximately 8 – 10 hours to fully charge the Solar Battery from USB cable.

### **Maintenance & Cleaning**

Clean the surface of the device with a soft, slightly moistened cloth or a dry brush only. Do not use corrosive cleansing agents or chemical solutions since this may damage the housing surface or impair operation.

Keep the solar cell free of dirt, debris and snow, or the battery will not charge properly. This may also shorten battery life or cause a malfunction.

## Technical Data

Illumination time for flashlight and reading light: .....	8 – 10 hours (with fully charged battery)
LED color: .....	white
Output voltage: .....	5.5V
Built-in lithium rechargeable battery: .....	3.6V/1.3AH
Working range relative air humidity:.....	< 90%
Assembled dimensions:	
Solar fan: .....	150mm(5-9/10")L x 52mm(2")W x 32mm(1-1/5")H
Solar flashlight: .....	160mm(6-3/10")L x 52mm(2")W x 52mm(2")H
Solar reading light: .....	125mm(4-9/10")L x 52mm(2")W x 26mm(1")H
Solar charger: .....	122mm(4-4/5")L x 52mm(2")W x 23mm(9/10")H

*These are the current technical specifications as of going to print. We reserve the right to change the technical or physical specifications at any time without notice.*

## **Inbetriebnahme**

1. Die **Mini Solarsommerserie** wird mit einer eingebauten wiederaufladbaren Lithiumbatterie geliefert. Wir empfehlen, **die Batterie vor dem ersten Einsatz vollständig aufzuladen**. Für genauere Information nehmen Sie bitte Bezug auf den Abschnitt **“Laden der Solarbatterie (Hauptgerät)”**.
2. Wählen Sie bitte einen Aufsatz, den Sie benutzen möchten, und stecken ihn in das Hauptgerät, bis Sie ein Klickgeräusch hören. **(Siehe Abb. 1)**
3. Zum Einschalten schieben Sie den EIN/AUS Schalter an der Seite nach oben.

## **Ventilatoraufsatz**

Der Ventilator kann in der Hand gehalten oder auf den Tisch gestellt werden.

Ziehen Sie einfach den Ständer auf der Rückseite des Hauptgerätes heraus, wenn Sie den Ventilator auf den Tisch stellen möchten. **(Siehe Abb. 2)**

## **Taschenlampenaufsatz**

Die Taschenlampe ist mit 3 extra hellen weißen LED Leuchten ausgestattet. **(Siehe Abb. 3)**

## **Leseleuchtenaufsatz**

Die mit 3 extra hellen weißen LED Leuchten ausgestattete Leseleuchte kann am Buch befestigt oder stehend eingesetzt werden. Mit dem flexiblen Ansatz können Sie die Leuchte in jede beliebige Position bringen. **(Siehe Abb. 4)**

## **Ladeaufsatz**

Das Ladegerät kann zum Laden von Mobiltelefon, MP3 Player, Digitalkamera oder anderen Geräten verwendet werden, die mit einem USB Kabel ausgerüstet sind.

## **Aufladen eines Gerätes (Siehe Abb. 5)**

1. Stecken Sie den Ladeaufsatz in das Hauptgerät.
2. Verbinden Sie den Ladeaufsatz und das Gerät, das Sie laden möchten, mit einem USB Kabel.
3. Schieben Sie zum Einschalten des Ladeaufsatzes den AN/AUS Knopf nach oben.
4. Überprüfen Sie, ob Ihr Gerät geladen wird.

## **Falls das Gerät nicht geladen wird**

1. Stellen Sie sicher, dass die Solarbatterie (Hauptgerät) voll geladen ist.
2. Stellen Sie sicher, dass der Ladeaufsatz eingeschaltet ist.
3. Überprüfen Sie die Kompatibilität Ihres Gerätes.

## **Laden der Solarbatterie (Hauptgerät)**

Die eingebaute Lithiumbatterie kann von der Sonne aufgeladen werden. Der AC Adapter ist im Lieferumfang enthalten. Ein USB Kabel ist nicht beigelegt.

**HINWEIS: VERSUCHEN SIE NICHT, DIE SOLARBATTERIE AUSEINANDERZUNEHMEN UND/ ODER DIE LITHIUMBATTERIE ZU ERSETZEN.**

## **Laden der Solarbatterie (Hauptgerät) mit Sonnenlicht**

Suchen Sie eine geeignete Stelle, an der die Solarzellen das meiste direkte Sonnenlicht erhalten. Die grüne LED neben der Steckdose zeigt an, dass die Solarbatterie geladen wird.

Die Batterie benötigt 10 – 15 Stunden um vollständig mit Sonnenlicht geladen zu werden.

## **Laden der Solarbatterie (Hauptgerät) mit dem Adapter**

Öffnen Sie die Abdeckung unten am Gerät und verbinden den in dieser Packung beigelegten Adapter mit der Batterie. **(Siehe Abb. 6)** Die rote LED Leuchte zeigt an, dass die Solarbatterie aufgeladen wird. Die grüne Leuchte leuchtet auf, sobald die Batterie voll geladen ist.

Die Batterie benötigt 8 – 10 Stunden um vollständig mit dem Adapter geladen zu werden.

**HINWEIS: BENUTZEN SIE ZUM LADEN DER BATTERIE NUR DEN IN DIESER PACKUNG BEIGELEGTE ADAPTER ODER DIE GARANTIE WIRD FÜR UNGÜLTIG ERKLÄRT.**

## **Laden der Solarbatterie (Hauptgerät) über ein USB Kabel**

Öffnen Sie die Abdeckung und schliessen Sie die Batterie mit einem geeigneten USB Kabel (nicht im Lieferumfang enthalten) an Ihren Computer an. Die rote LED Leuchte zeigt an, dass die Solarbatterie aufgeladen wird. Die grüne Leuchte leuchtet auf, sobald die Batterie voll geladen ist.

Die Batterie benötigt 8 – 10 Stunden um vollständig über ein USB Kabel geladen zu werden.

## **Instandhaltung und Reinigung**

Reinigen Sie die Oberfläche des Gerätes nur mit einem leicht angefeuchteten Tuch oder einer trockenen Bürste. Benutzen Sie keine korrosiven Reinigungsmittel oder chemischen Lösungen, da dies die Oberfläche des Gehäuses beschädigen und den Betrieb beeinträchtigen kann.

Halten Sie die Batterie frei von Schmutz, Ablagerungen und Schnee, da die Batterie ansonsten

nicht ordnungsgemäss aufgeladen werden kann. Dies kann die Lebensdauer der Batterie verkürzen oder zu Fehlfunktion führen.

## Technische Daten

Leuchtdauer der Taschenlampe und der Leseleuchte: .....	8-10 Std. (mit völlig belastete Batterie)
LED Farbe: .....	weiss
Ladespannung: .....	5.5V
Eingebaute Lithium wiederaufladbare Batterie: .....	3.6V/1.3AH
Arbeitsbereich in relativer Luftfeuchtigkeit:.....	< 90%
Zusammenbau:	
Ventilatoraufsatz: .....	150mm(5-9/10")L x 52mm(2")W x 32mm(1-1/5")H
Taschenlampenaufsatz: .....	160mm(6-3/10")L x 52mm(2")W x 52mm(2")H
Leseleuchtenaufsatz: .....	125mm(4-9/10")L x 52mm(2")W x 26mm(1")H
Ladeaufsatz: .....	122mm(4-4/5")L x 52mm(2")W x 23mm(9/10")H

*Dies sind die gegenwärtigen technischen Spezifikationen zum Zeitpunkt des Druckenlegens. Wir behalten uns das Recht vor, technische Spezifikationen oder Änderungen am Produkt ohne vorherige Ankündigung vorzunehmen.*

## Primeros Pasos

1. **El Mini Equipo Solar – Serie Verano** viene con una batería recargable de litio incorporada. Se recomienda **cargar la batería completamente antes de usar por primera vez**. Remítase a la sección **“Cargar la Batería Solar (Unidad Principal)”** para más detalles.
2. Seleccione la función deseada y enchufe en la unidad principal hasta que escuche un sonido “clic”. **(ver ilustración 1)**
3. Presione el botón on/ off (en el lateral) para activar la función.

## Usar como Ventilador Solar

El Ventilador Solar puede sostenerse con la mano o colocarse sobre la mesa.

Para usarlo sobre la mesa, simplemente extraiga el soporte localizado en la parte trasera de la unidad principal. **(ver ilustración 2)**

## Usar como Linterna Solar

La Linterna Solar tiene como soporte a tres LEDs blancos super brillantes. **(ver ilustración 3)**

## Usar como Luz Solar de Lectura

Con el soporte de tres LEDs blancos super brillantes, la Luz de Lectura Solar puede fijarse en un libro o puede sostenerse por sí sola. Su cuello flexible permite posicionarla de CUALQUIER manera. **(ver ilustración 4)**

## Usar como Cargador Solar

El Cargador Solar puede usarse para cargar cualquier teléfono móvil, PDA, MP3, cámara digital u otro dispositivo junto con un cable USB.

## Acoplar un dispositivo para cargar (ver ilustración 5)

1. Enchufe el cargador en la unidad principal.
2. Conecte el Cargador Solar y el dispositivo que desea cargar con el cable USB.
3. Presione el botón on/ off para encender el Cargador Solar.
4. Compruebe su dispositivo para asegurarse de que se está cargando.

## Si el dispositivo no se está cargando

1. Asegúrese de que la batería solar (unidad principal) está totalmente cargada.
2. Asegúrese de que el Cargador Solar está encendido.
3. Compruebe la compatibilidad de su dispositivo.

### **Cargar la Batería Solar (Unidad Principal)**

La batería de litio incorporada puede ser cargada por el sol, adaptador de corriente (incluido) y cable USB (no incluido).

**NOTA: NO INTENTE DESMONTAR LA BATERÍA SOLAR Y/ O REEMPLAZAR LA BATERÍA DE LITIO.**

### **Cargar la Batería Solar (Unidad Principal) con el sol**

Busque una localización adecuada donde la célula solar pueda recibir el máximo de luz solar directa. El LED verde situado al lado del enchufe de encendido indica que la Batería Solar está siendo recargada.

Normalmente el tiempo para una recarga completa con luz solar es de 10-15 horas.

### **Cargar la Batería Solar (Unidad Principal) con el adaptador de corriente**

Abra la cubierta de la parte inferior y conecte el adaptador de corriente provisto con este producto. **(ver ilustración 6)** El LED rojo indica que la Batería Solar está siendo recargada. El LED cambiará a color verde cuando esté totalmente cargada.

Normalmente el tiempo para una recarga completa con el adaptador de corriente es de 8-10 horas.

**NOTA: USE SÓLO EL ADAPTADOR DE CORRIENTE PROVISTO CON ESTE PRODUCTO PARA CARGAR LA BATERÍA SOLAR, O LA GARANTÍA QUEDARÍA INVALIDADA.**

### **Cargar la Batería solar (Unidad Principal) con cable USB**

Abra la cubierta de la parte inferior y conecte la Batería Solar a un puerto USB en su ordenador con ayuda de un cable USB adecuado (no incluido). El LED rojo indica que la Batería solar está siendo cargada. La luz se volverá de color verde cuando esté totalmente cargada.

Normalmente el tiempo para una recarga completa con un cable USB es de 8-10 horas.

### **Mantenimiento & Limpieza**

Limpie la superficie del producto con un paño suave, ligeramente humedecido o con un cepillo seco. No use ningún tipo de agentes de limpieza corrosivos o soluciones químicas ya que puede dañarse el terminado del producto o incluso afectar a su funcionamiento.

Debe mantener la célula solar libre de suciedades, impurezas y nieve, o la batería no se cargará debidamente. Esto también podría acortar la vida de la batería o provocar un funcionamiento incorrecto.

## Datos Técnicos

Tiempo de iluminación para la linterna y luz de lectura: .....	8-10 horas (batería de almacenamiento totalmente cargada)
Color LED: .....	blanco
Voltaje de la salida: .....	5.5V
Batería recargable de litio incorporada: .....	3.6V/1.3AH
Rango operacional humedad relativa del aire: .....	< 90%
Dimensiones una vez montado:	
Ventilador Solar: .....	150mm(5-9/10")L x 52mm(2")W x 32mm(1-1/5")H
Linterna Solar: .....	160mm(6-3/10")L x 52mm(2")W x 52mm(2")H
Luz Solar de Lectura: .....	125mm(4-9/10")L x 52mm(2")W x 26mm(1")H
Cargador Solar: .....	122mm(4-4/5")L x 52mm(2")W x 23mm(9/10")H

*Estas son las especificaciones técnicas en el momento de ir a imprenta. Nos reservamos el derecho de modificar las especificaciones técnicas o físicas en cualquier momento sin aviso previo.*

